

Coffret au sol et mural AUPUS-OC0864



Applications



Caractéristiques

- Efficacité jusqu'à 97%.
- Refroidissement par convection - pas de ventilateurs
- Sorties 24, 48, 60, 110, 125, 220 VDC
- Conception flexible avec câblage frontal complet
- Contrôleur d'E/S VIDI2, interfaces locales et à distance
12 x relais, Ethernet, Modbus, IEC61850, SNMP, RS-232
- Répartition de la charge configurable
- Fusibles de batterie configurables et test de décharge
- Options : Alimentation parallèle A+B, toit IP21, contacteur DLD, surveillance de la tension du bloc de batteries, onduleurs et convertisseurs DC/DC

EMC:

- Armoire : EN61439-1, EN61439-2
- Redresseurs : EN 61000-6-1 / -2 / -3 / -4 / -5
- EN 50121-4, ETSI EN 300386 (48/60V)

Sécurité:

- Armoire: EN61439-1, EN61439-2
- Ensembles d'appareillage de commutation basse tension
- Redresseurs : EN 62368-1, EN 50124-1

Description du produit

Les systèmes AUPUS-OC0864 sont des solutions d'alimentation de secours robustes, refroidies par convection naturelle et redondantes N+1 pour les applications d'infrastructures critiques telles que les sous-stations de transmission et de distribution, les industries de transformation, la signalisation ferroviaire et les télécommunications.

Les systèmes d'alimentation en courant continu AUPUS-OC0864 sont composés de redresseurs MHE, de contrôleurs VIDI2, de connexions pour le secteur et la batterie et de disjoncteurs de distribution de charge. Le système est configurable pour répondre aux exigences de l'application. En plus des 12 alarmes de relais configurables, le système peut être surveillé à distance via des protocoles de communication modernes tels que Ethernet TCP/IP, Modbus TCP/IP, SCADA IEC61850, SNMP et RS-232.

Les systèmes d'armoire standard OC0864 800x600x400mm fournissent une puissance de sortie maximale de 12 kW à 48, 60, 110, 125 et 220 VDC et de 9 kW à 24 VDC. Les armoires ont des configurations standard pour 3 ou 6 modules de redressement et des onduleurs DC/AC ou des convertisseurs DC/DC peuvent être ajoutés au système.

La quantité de redresseurs, les fusibles de batterie, la répartition de la charge et de nombreuses autres caractéristiques sont configurables pour correspondre aux exigences de l'application.

Installation au mur et au sol
800 x 600x 400 mm (h x l x p)

Armoire 6kW, 1-3 x MHE

AUPUS 24-4.5 OC0864 F
AUPUS 48-6.0 OC0864 F
AUPUS 60-6.0 OC0864 F
AUPUS 110-6.0 OC0864 F
AUPUS 125-6.0 OC0864 F
AUPUS 220-6.0 OC0864 F

Armoire 12kW, 1-6 x MHE

AUPUS 24-9.0 OC0864 F
AUPUS 48-12.0 OC0864 F
AUPUS 60-12.0 OC0864 F
AUPUS 110-12.0 OC0864 F
AUPUS 125-12.0 OC0864 F
AUPUS 220-12.0 OC0864 F

Armoire 6kW avec onduleurs et convertisseurs DC/DC

1-3 x MHE Redresseur 24-220VDC
1-3 x Onduleur / bypass
1-3 x Convertisseur DC/DC
Max 3 emplacements pour INV + DC/DC

Coffret au sol et mural

AUPUS-OC0864

Général	
Ventilation	Naturelle
Protection	IP 20, IP21 en option
Interface d'utilisateur	Affichage et contrôle local sur la face avant et sur le web
Câbles	Par le haut Par le bas en option
Couleur	Cadre RAL 7037, porte RAL 7024
Dimensions & poids	Hauteur 800mm (sans toit IP21) Largeur 600mm Profondeur: 400 mm, redresseur et convertisseur 490mm avec les onduleurs

Environnement et certificat	
Température	-25 ... +60°C, voir page 5, démarrage à 40°C
Humidité max	95% humidité relative sans condensation
Altitude	Max 3000m, puissance max jusqu'à 2000m Réduction de 2% par 100m entre 2000 et 3000m
Sécurité	Armoire : EN61439-1, EN61439-2 Redresseur: EN 62368-1, EN 50124-1
EMC	Armoire: EN61439-1, EN61439-2 Redresseur: EN61000-6-1 / -2 / -3 / -4 EN61000-6-5 EN 50121-4, ETSI EN 300 386 (48/60V)

Entrée	
Connexion AC	TN-S système, 3PH + N + PE(3-phases, neutre et protection terre)
Tension nominale	220-240 VAC / 3 x 380-415 VAC TN-S système (options 1 ou 2 phases 100-250VAC, 3 phases 208-240VAC)
Gamme	Gamme max: 85 – 300 VAC / 3 x 147–528 VAC Gamme complète: 180 – 275 VAC / 3 x 312–476 VAC (TN-S système) Plage de haute tension temporaire 275 - 300VAC / 3 x 476 - 528VAC, alimentation continue non recommandée
Fréquence	Conforme à la norme 45 - 66 Hz, puissance réduite à 35 - 45 Hz. Arrêt à 35 Hz
Disjoncteur	63A, 4-pole (L1-L2-L3-N)
Protection redresseur	DISJ C16A / module redresseur
	24V 4.5kW 48V 6kW 60V 6kW 110V 6kW 125V 6kW 220V 6kW
Courant nominal	8A @ 220/380V 11A @ 220/380VAC
Courant max/phase	12,5A @ 85-130V 12,5A @ 85-180VAC
Fusible recommandé	3 x 25 A (TN-S)
	24V 9kW 48V 12kW 60V 12kW 110V 12kW 125V 12kW 220V 12kW
Courant nominal	16A @ 220/380V 22A @ 220/380VAC
Courant max/phase	25A @ 85-130V 25A @ 85-180VAC
Fusible recommandé	3 x 25 A (TN-S)

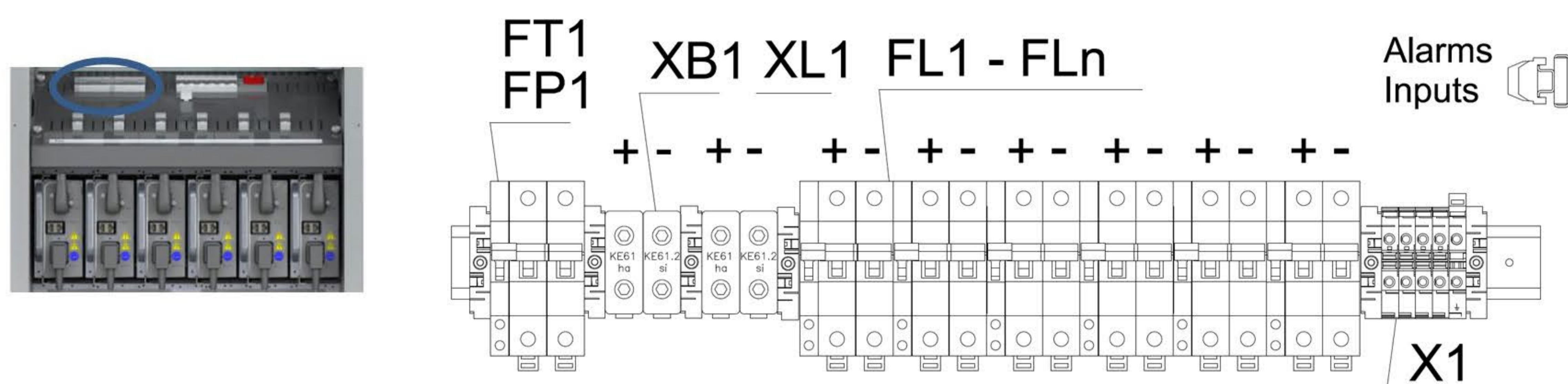
Sortie	24V	48V	60V	110V	125V	220V
Mise à la terre	2-pole, floating					
Tension nominale	24 VDC	48 VDC	60 VDC	108 VDC	120 VDC	216 VDC
Réglage de la tension d'usine	27.24 VDC	54.48 VDC	68.10 VDC	122.58 VDC	136.20 VDC	245.16 VDC
Gamme de tension	21-33 VDC	42-59 VDC	51-72 VDC	90-150 VDC	100-160 VDC	178-280 VDC
Régulation tension statique	± 2 % @ terminaux de rack (charge, ligne, température)			± 1 % @ terminaux de rack (charge, ligne, température)		
Protection redresseur	DISJ C63A	DISJ C50A	DISJ C40A	DISJ C20A	DISJ C20A	DISJ C10A
	24V 4.5kW	48V 6kW	60V 6kW	110V 6kW	125V 6kW	220V 6kW
Nombre de redresseur	Max 3 pcs					
Courant max	187.5A @ 24V	125A @ 48V	100A @ 60V	55.5A @ 108V	50A @ 120V	27.8A @ 216V
Puissance max	4.5kW	6kW	6kW	6kW	6kW	6kW
	24V 9kW	48V 12kW	60V 12kW	110V 12kW	125V 12kW	220V 12kW
Nombre de redresseur	Max 6 pcs					
Courant max	375A @ 24V	250A @ 48V	200A @ 60V	111A @ 108V	100A @ 120V	55.5A @ 216V
Puissance max	9kW	12kW	12kW	12kW	12kW	12kW

Connexions	24V	48V	60V	110V	125V	220V
principales	X1 bornier d'entrée principal 10 mm ² , L1-L2 L3-N-PE					
DC Bulk Sortie XL1 , inclus dans BOM	Bornier à vis 95mm ²	Bornier à vis 95mm ²	Bornier à vis 95mm ²	Bornier à vis 50mm ²	Bornier à vis 50mm ²	Bornier à vis 50mm ²
Distribution de charge	Distribution de charge configurable: 2-pole MCB +aux, connexion directe au dispositif de protection					
Batterie XB1-XB3, nombre configurable	Bornier à vis 95mm ²	Bornier à vis 95mm ²	Bornier à vis 95mm ²	Bornier à vis 50mm ²	Bornier à vis 50mm ²	Bornier à vis 50mm ²
Alarmes & entrée	Relais d'alarme configurables 12 pcs, borniers 0,75mm ² ... 1.5 mm ² câble Alarme/température configurables 12 pcs, borniers 0,75mm ² ... 1.5 mm ² câble					

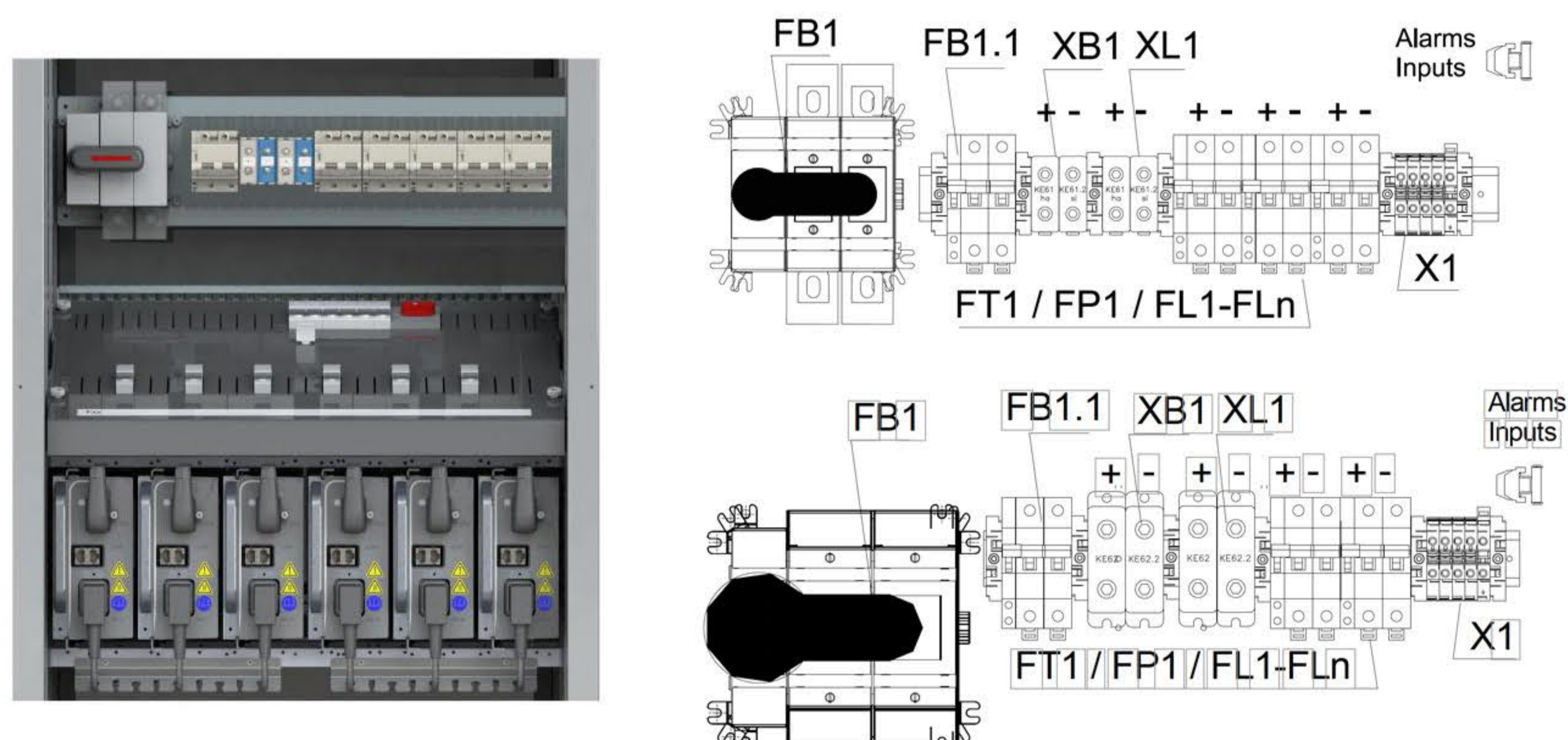
Coffret au sol et mural AUPUS-OC0864

Connexions de la batterie et de la charge

Type A - Disjoncteurs de batterie dans la plaque, max 125A, 2 pôles, 1-3pcs



Type B - Fusibles d'interrupteur de batterie, NH00 / NH01, max 250A, 2 pôles, 1 pc



Armoires 6kW (4.5kW)	24V 4.5kW	48V 6kW	60V 6kW	110V 6kW	125V 6kW	220V 6kW
DISJ fusible batterie Type A	DISJ D125A 2-pole, 1-3pcs	DISJ D125A 2-pole, 1-3pcs	DISJ D125A 2-pole, 1-3pcs	DISJ D63A 2-pole, 1-3pcs	DISJ D63A 2-pole, 1-3pcs	DISJ D63A 2-pole, 1-3pcs
Fusible batterie Type B	NH00 125A 2-pole, 1pc	NH00 125A 2-pole, 1pc	NH00 125A 2-pole, 1pc	NH00 63A 2-pole, 1pc	NH00 63A 2-pole, 1pc	NH00 63A 2-pole, 1pc

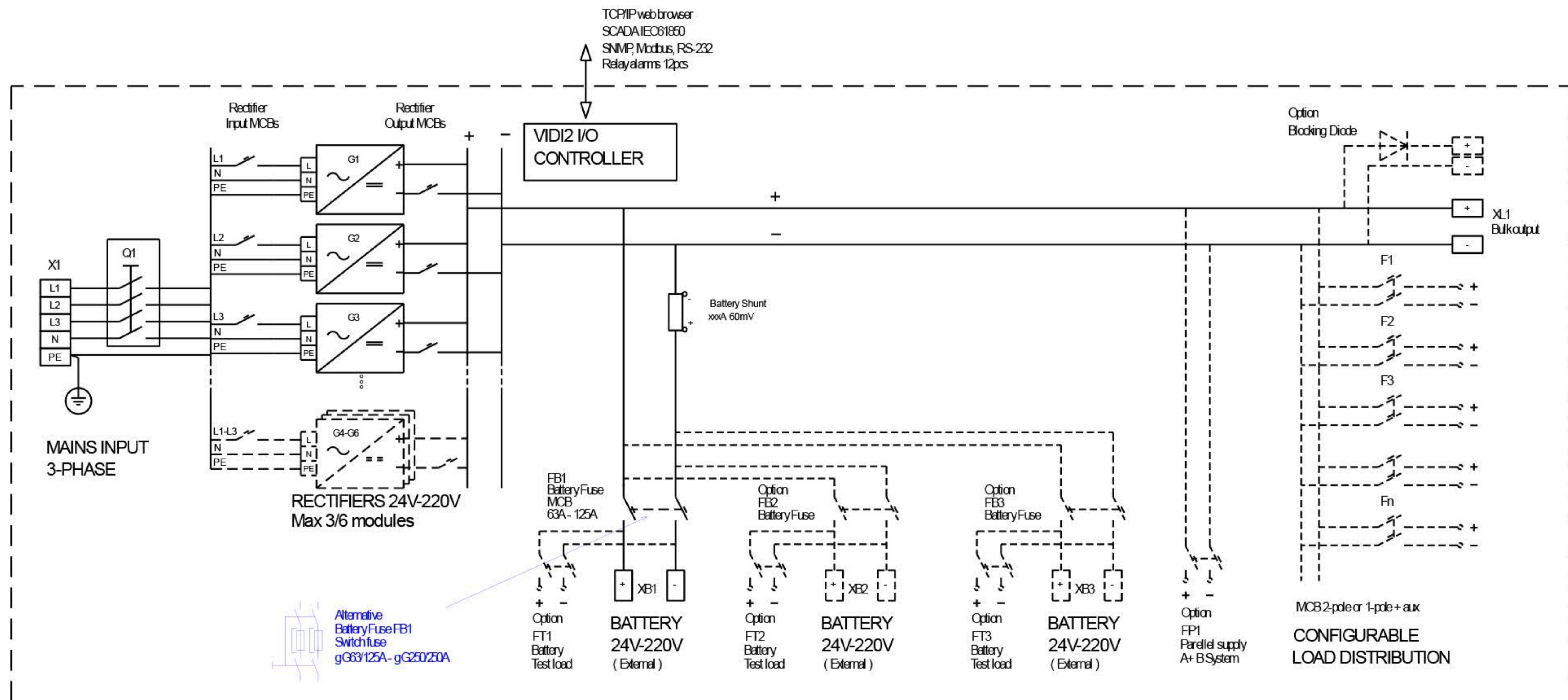
Armoires 12kW (9kW)	24V 9kW	48V 12kW	60V 12kW	110V 12kW	125V 12kW	220V 12kW
DISJ fusible batterie Type A	DISJ D250A 2-pole, 1pc	DISJ D250A 2-pole, 1pc	DISJ D250A 2-pole, 1pc	DISJ D125A 2-pole, 1-3pcs	DISJ D125A 2-pole, 1-3pcs	DISJ D63A 2-pole, 1-3pcs
Fusible batterie Type B	NH01 250A 2-pole, 1pc	NH01 250A 2-pole, 1pc	NH01 250A 2-pole, 1pc	NH00 125A 2-pole, 1pc	NH00 125A 2-pole, 1pc	NH00 63A 2-pole, 1pc

Test batterie en option	DISJ pour la charge d'essai de décharge externe
A+B en parallèle en option	DISJ + contact auxiliaire pour la connexion parallèle du système A + B

Module sortie DC	Configuration	Description
Terminal de sortie, XL1	Inclus dans l'armoire BOM	Bornier 50-95 ² 2-p, câblé au dessus de l'armoire
Charge DISJ + aux, 2-pole, 2A – 63A	A sectionner n x DISJ code	Max 6cs de distribution de charge DISJs + contacts aux La quantité max dépend des configurations et des options Schneider C60H-DC series
Charge DISJ + aux, 1-pole, 2A – 63A	En option	Max 10cs de distribution de charge DISJs + contacts aux La quantité max dépend des configurations et des options Modèle 24V-60V, Schneider IC60N series
Module de diodes de série	En option	Semikron 160A, SKKD 162/16, heatsink P3/180

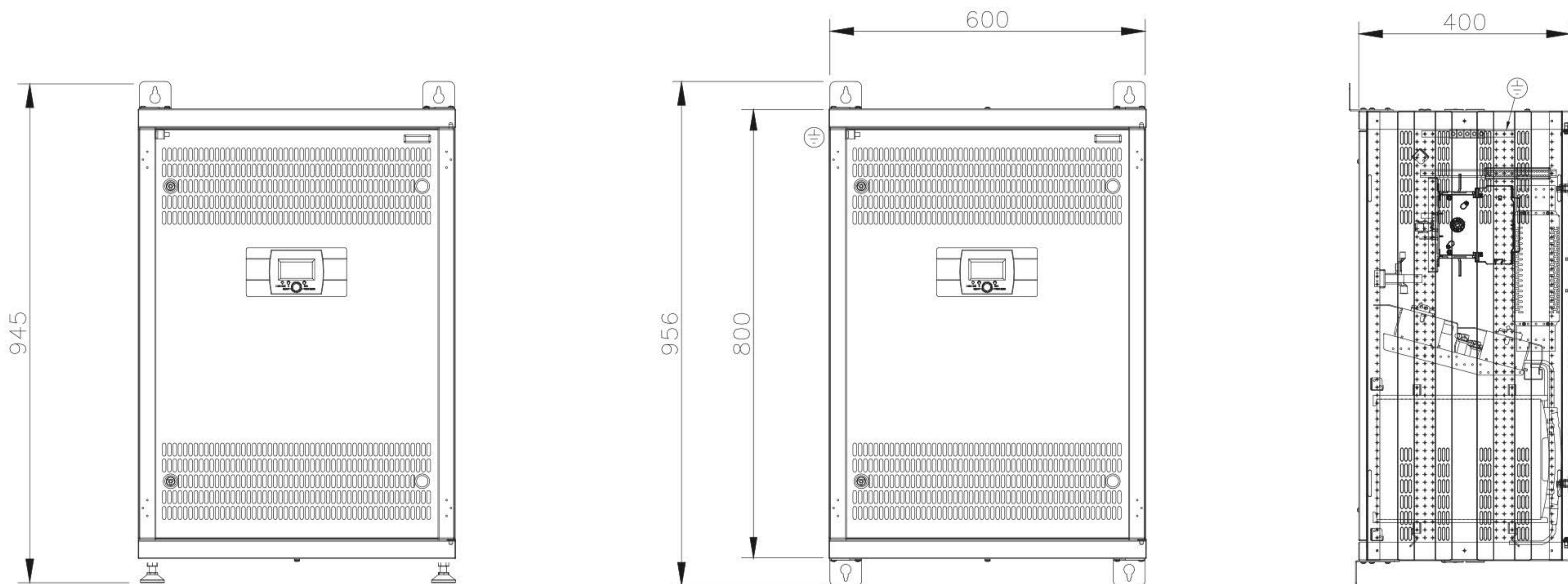
Coffret au sol et mural AUPUS-OC0864

Schéma, options d'armoires murales configurables

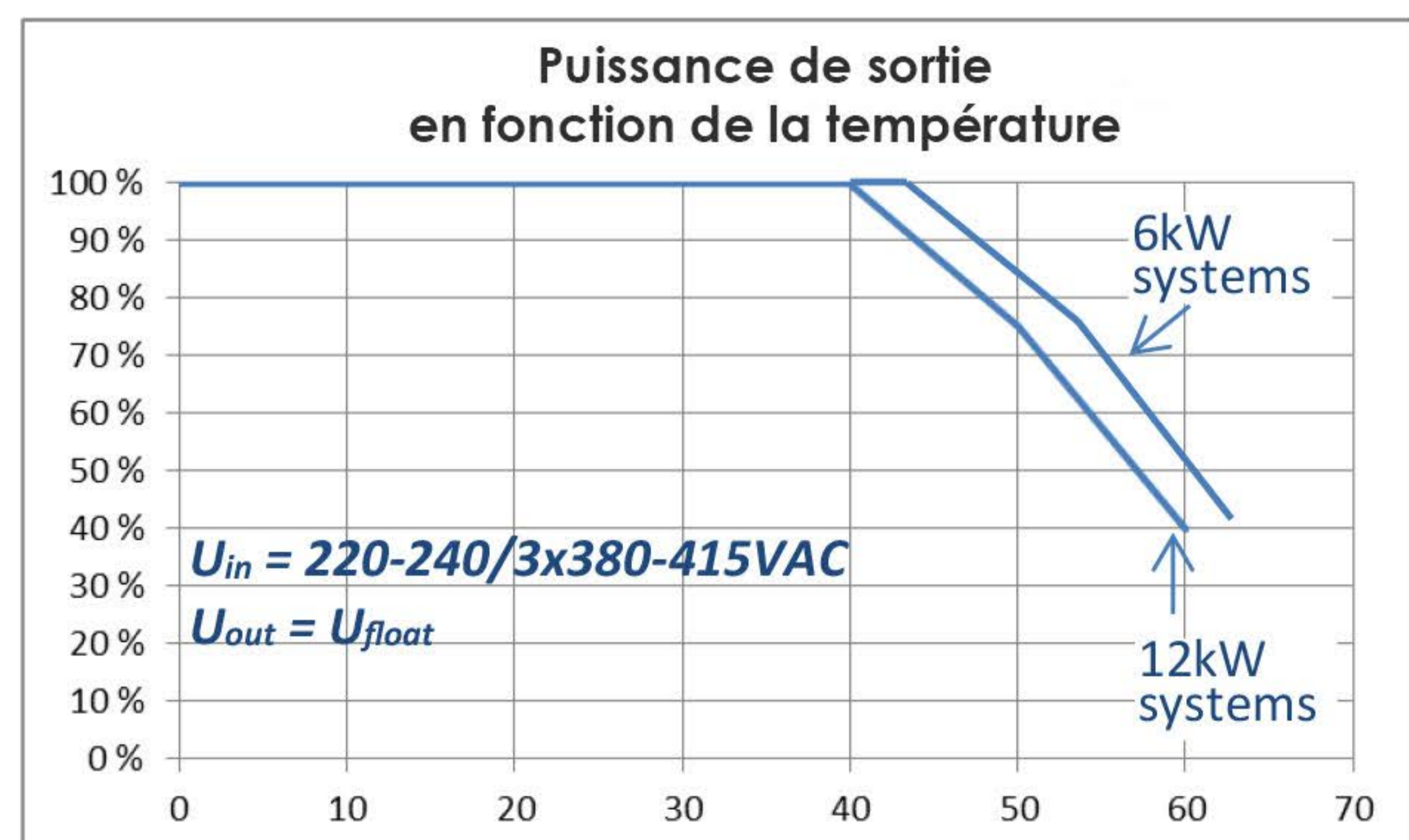
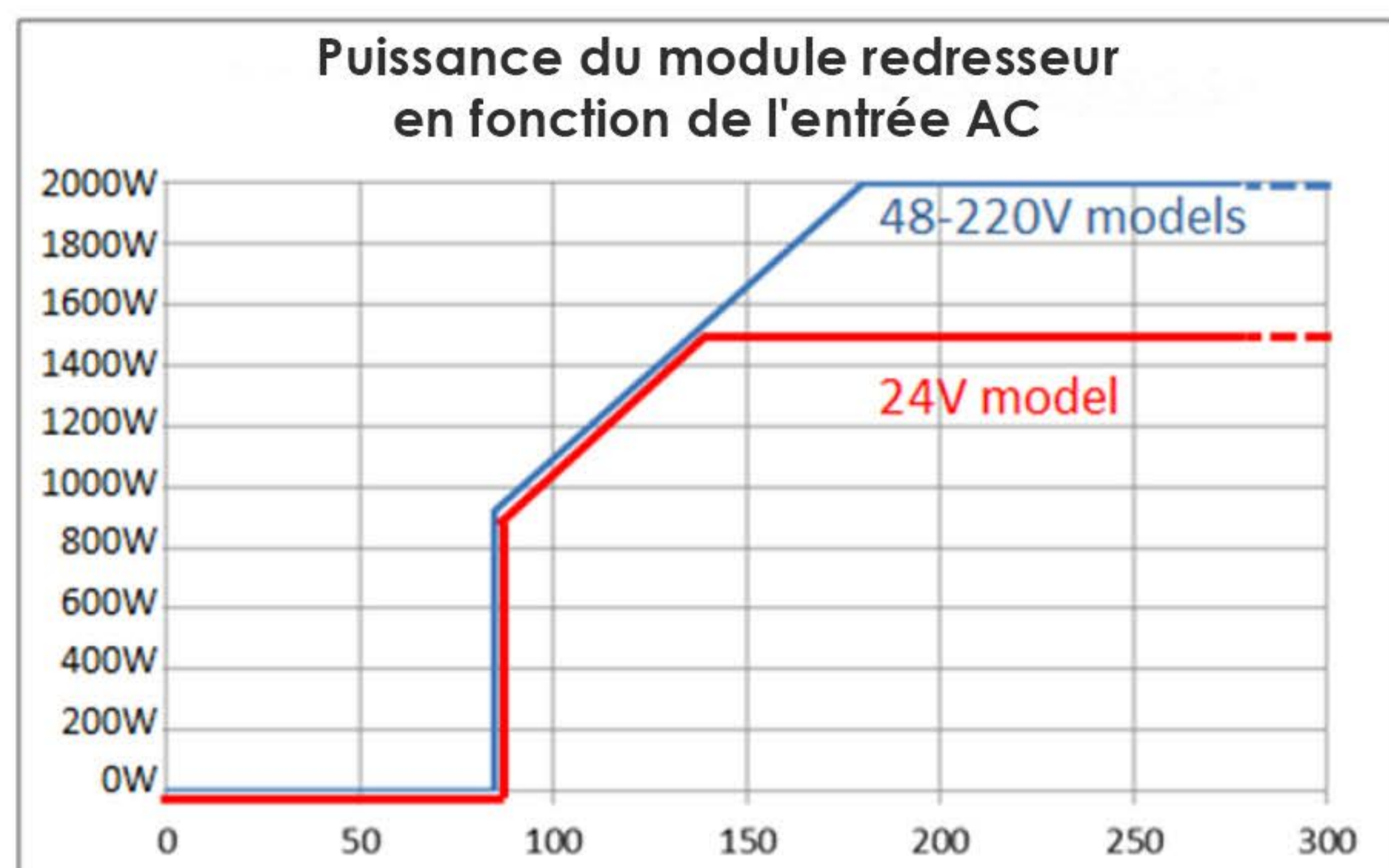


AUPUS-OC0864

Dimensions



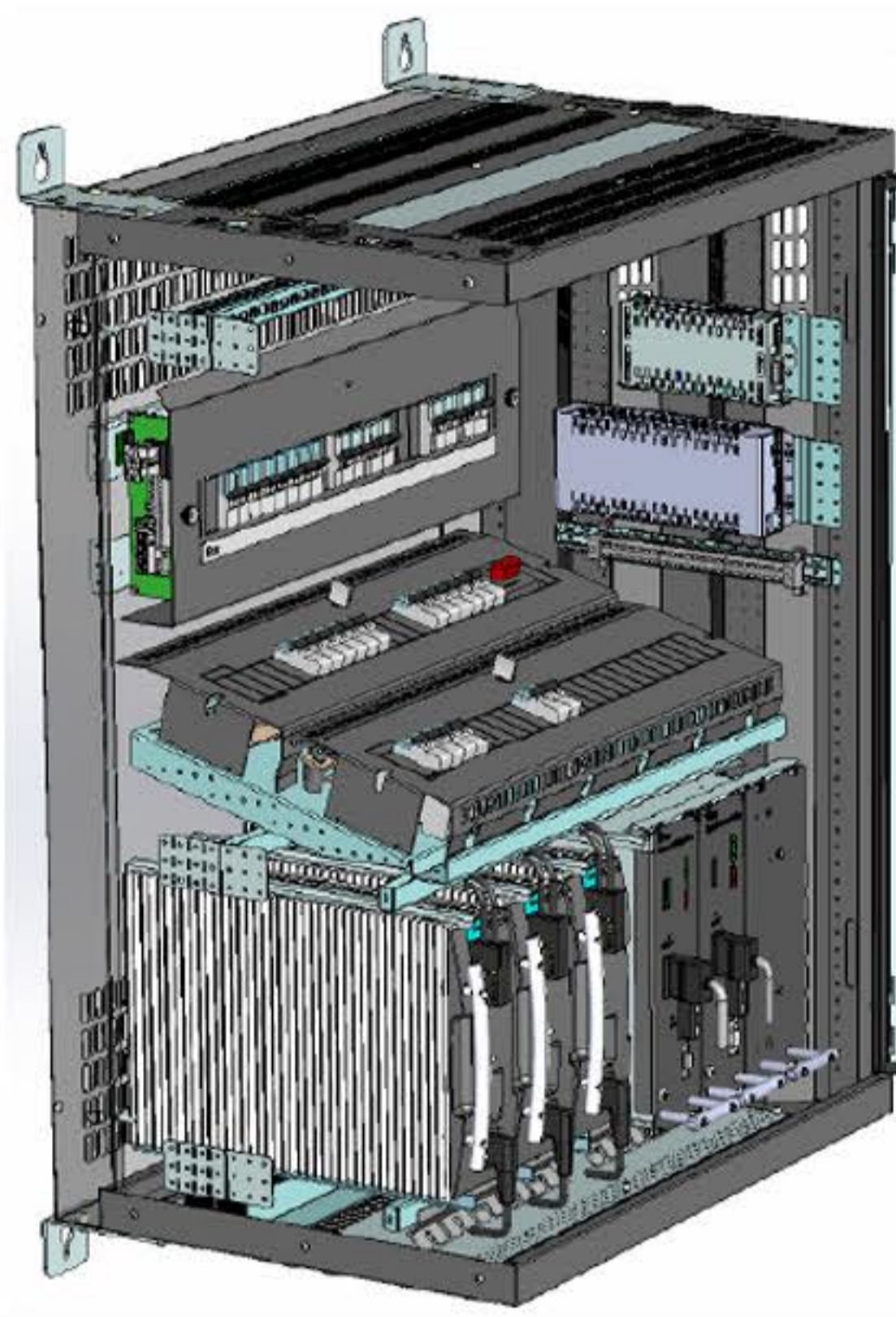
Courbes de déclassement



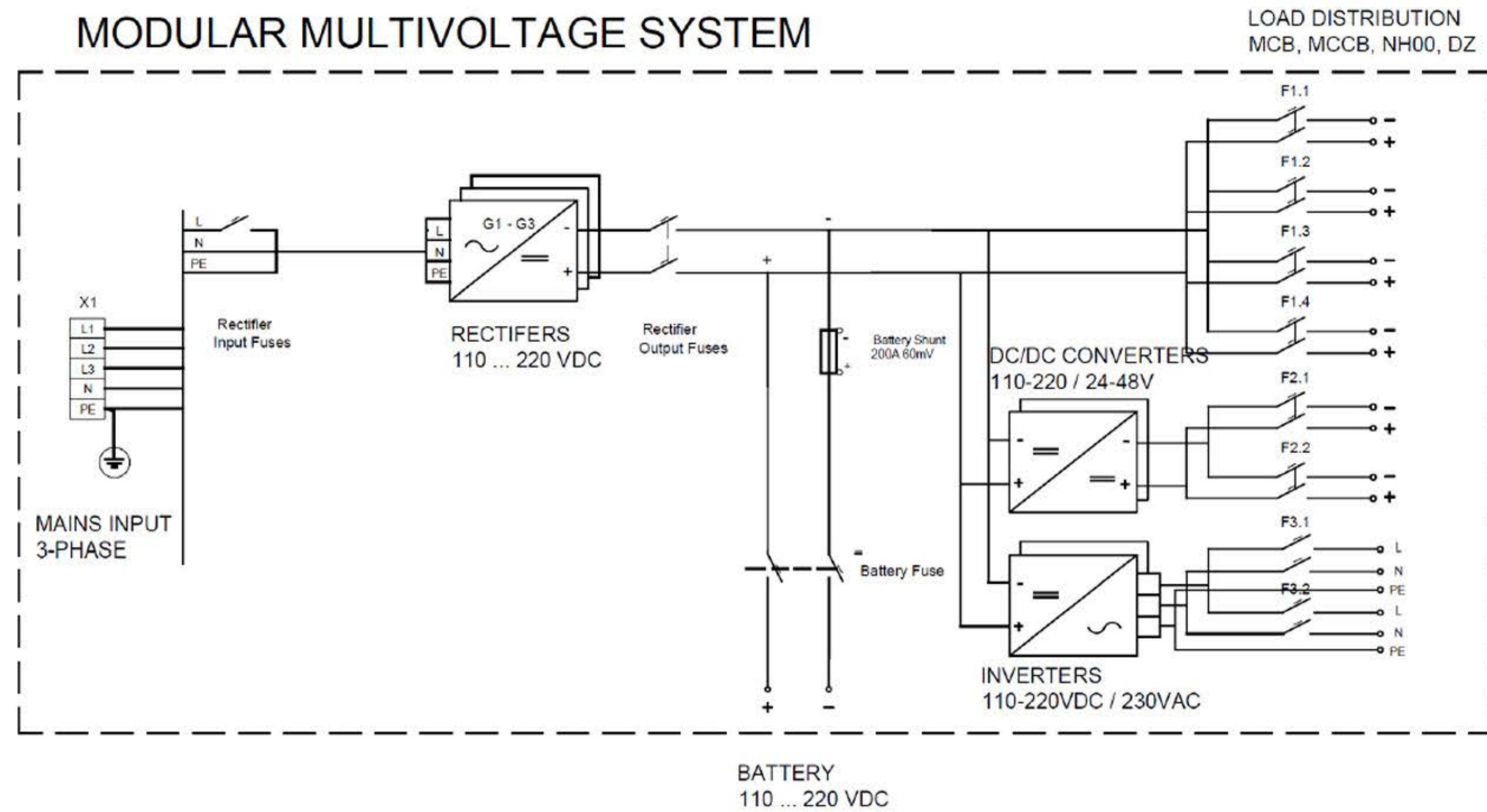
*) Derating curves are continuous power
Short time (<1h) 100% power up to +50°C

Coffret au sol et mural AUPUS-OC0864

Configuration optionnelle : Systèmes multi-tension comprenant des onduleurs et des convertisseurs DC/DC

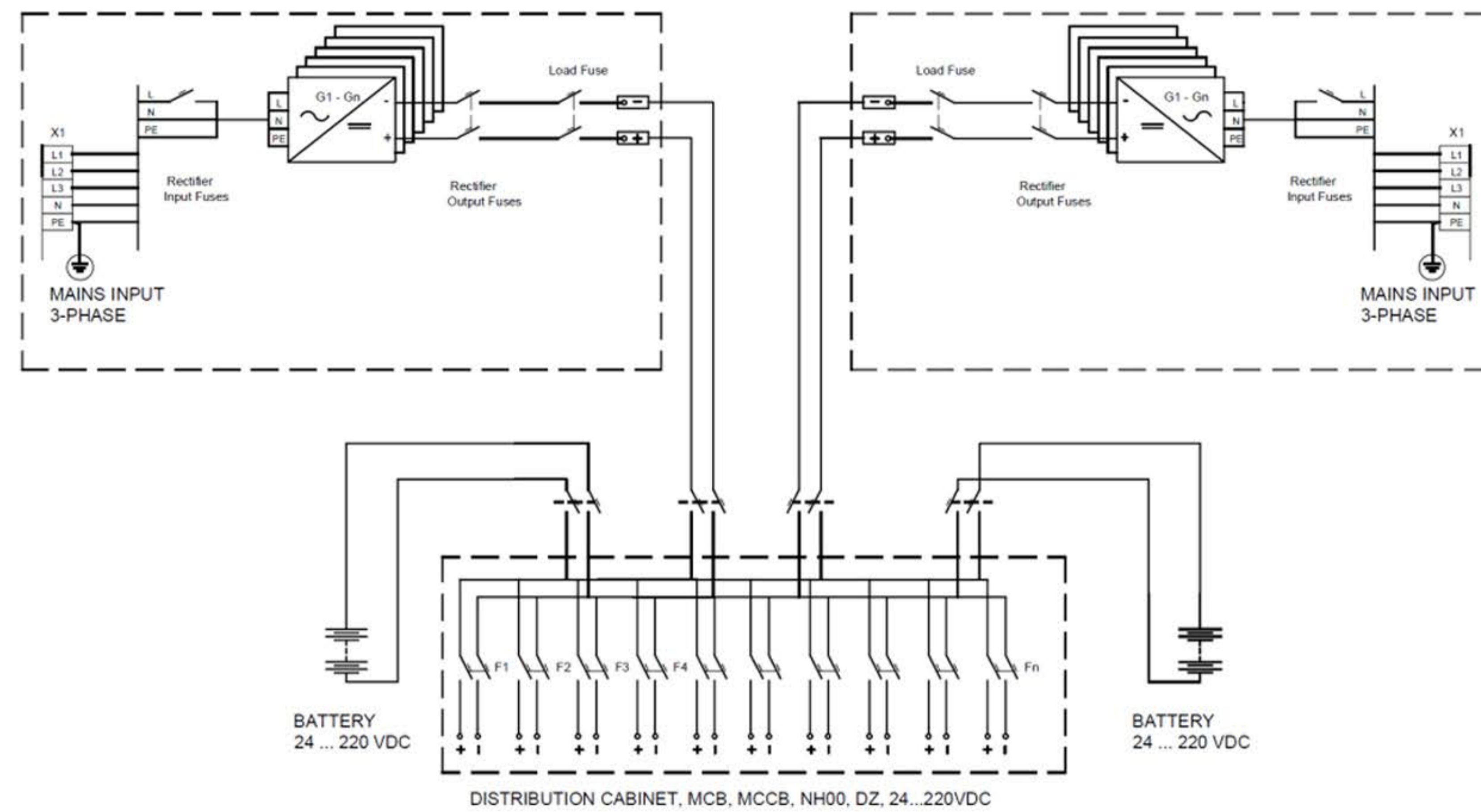
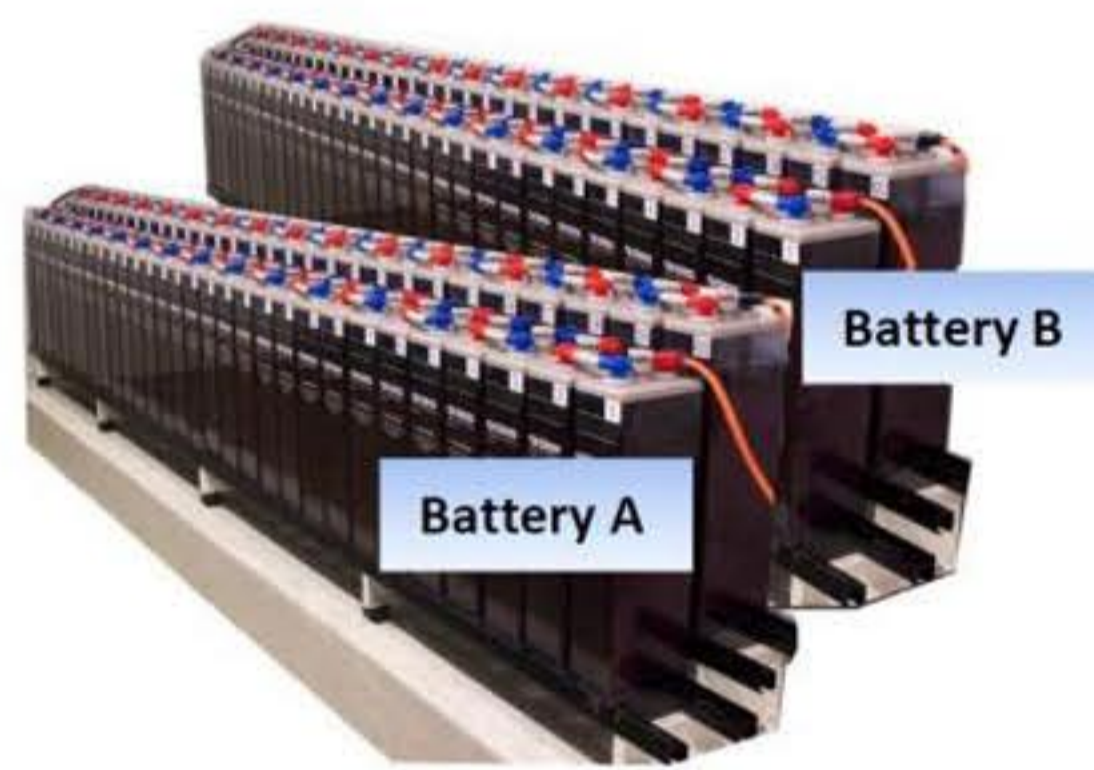


MODULAR MULTIVOLTAGE SYSTEM



Note d'application : Modernisation des panneaux des centres de commutation, systèmes doubles A + B

OC0864 Wall mountable modular charger, double system



Armoires MCB fusibles batterie	Tension / Courant
AUPUS 24-4.5 OC0864 F	24VDC / 62.5A – 187.5A
AUPUS 24-9.0 OC0864 F	24VDC / 62.5A – 375A
AUPUS 48-6.0 OC0864 F	48VDC / 41.7A – 125A
AUPUS 48-12.0 OC0864 F	48VDC / 41.7A – 250A
AUPUS 60-6.0 OC0864 F	60VDC / 33.3A – 100A
AUPUS 60-12.0 OC0864 F	60VDC / 33.3A – 200A
AUPUS 110-6.0 OC0864 F	110VDC / 18.5A – 55.5A
AUPUS 110-12.0 OC0864 F	110VDC / 18.5A – 111A
AUPUS 125-6.0 OC0864 F	125VDC / 16.7A – 50A
AUPUS 125-12.0 OC0864 F	125VDC / 16.7A – 100A
AUPUS 220-6.0 OC0864 F	220V / 18.5A – 27.8A
AUPUS 220-12.0 OC0864 F	220VDC / 18.5A – 55.5A

Contrôleurs	Référence
Contrôleurs, Description	AUPUS-VIDI2

Options	Référence
VIDI-BM Block affichage tension	9040X0002338

Options	Référence
Capteur de température	94M268
IP21 toit 600x435mm, height +90mm	832X015903
Kit de protection surs tension AC 3L-N-PE	8320X0004402

Caractéristiques système
Blocs de fusibles de batterie : Voir page 3 / liste des prix / fichiers de configuration
Répartition de la charge : Voir page 3 / liste des prix / fichiers de configuration
KIT de test de décharge de la batterie, MCB 63A-125A, voir les fichiers de configuration
Système KIT d'alimentation parallèle A+B, MCB 63A-250A, voir configuration